

## 入の流れ、導線を制御する単機能ゲート機

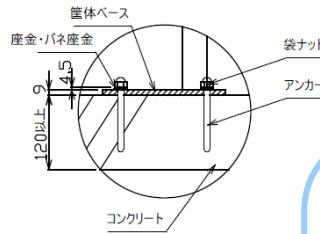
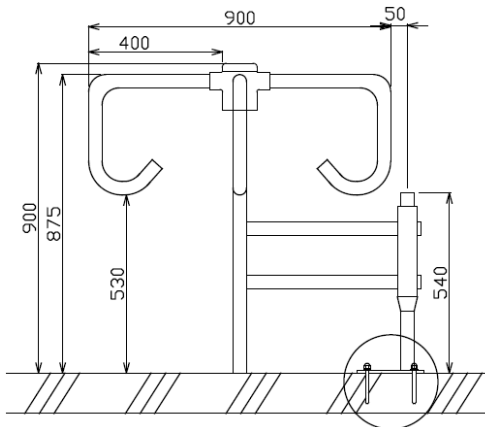
- ・機械式ゲート機で電源不要、単方向のみ
- ・認証ゲート機の反対側フリー通行通路として使用も可能

・外形寸法	通路長	900mm
	アーム高	900mm
	通路幅	500~550mm
・電源	不要	
・重量	30kg以下	

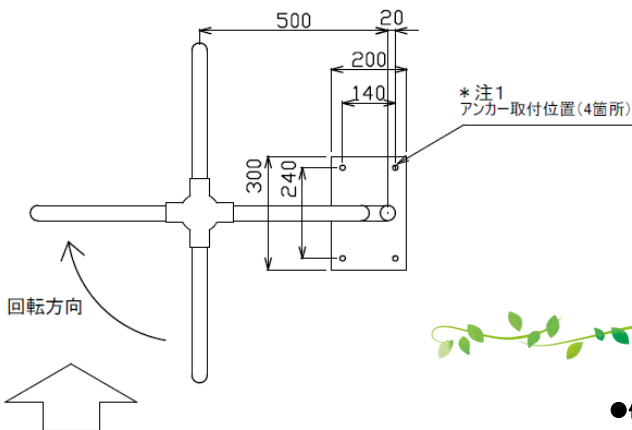
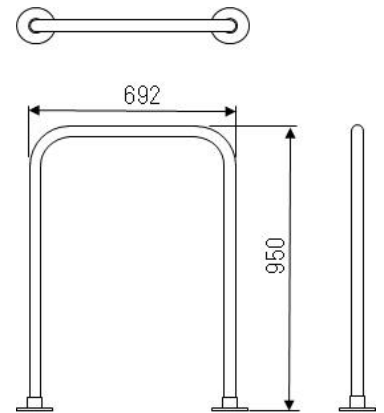
1方向にのみ回転して、人の導線、流れをスムーズに円滑にします。

電気を使用しませんので、経済的でエコロジーなゲート機です。

### 外形寸法図



### パイプフェンス (オプション)



●仕様については改良のため予告なく変更することがありますので予めご了承ください。

