

3本アームタイプのクロスゲート機



# EARTH.300

-Rotary Gate-

EARTH.300 (アース.300) : 型式NG-300

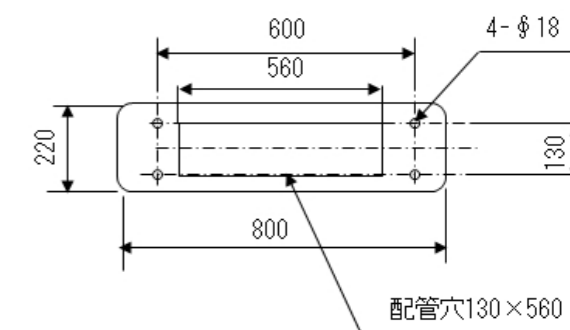
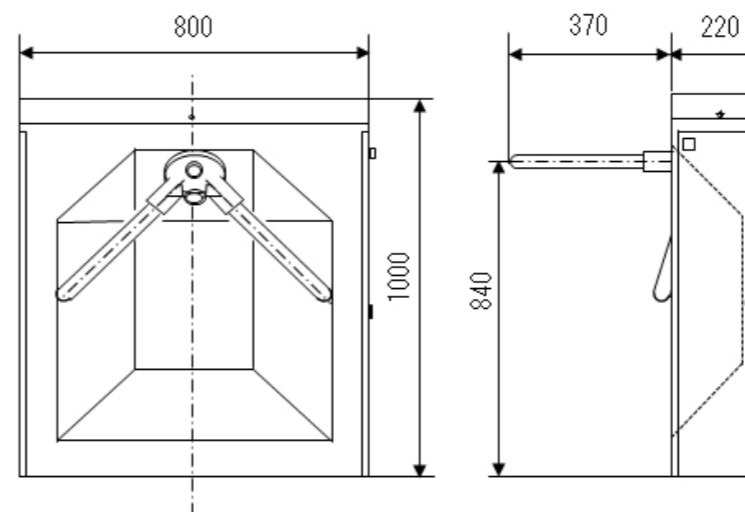


ゲート機はここから始まった…未だに進化し、健在。  
その名は…EARTH. 300

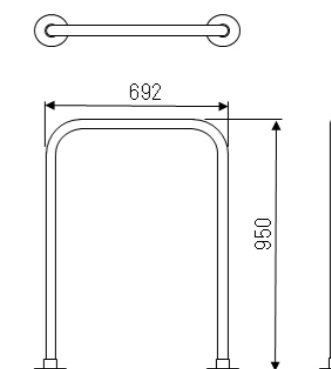
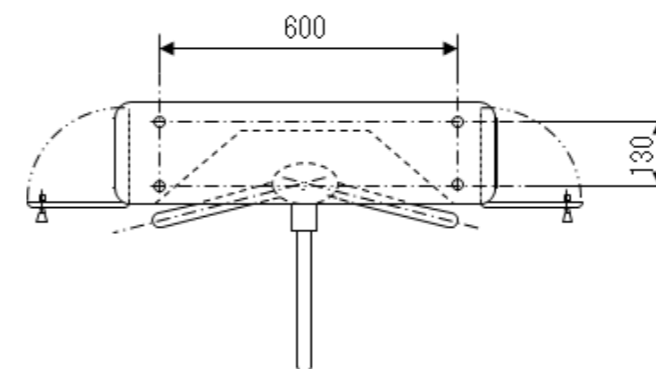


セキュリティーゲート専門メーカーが最初に製造販売したゲート機。

## ●外形寸法図



## ●パイプフェンス (オプション)



### 【一般仕様】

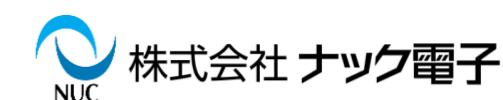
型式	—	NG-300 (名称: EARTH. 300)	電源	—	AC100V 50/60Hz
外形寸法	—	W220mm×D800mm×1000mm (主機)	消費電力	—	待機時: 50VA以下/動作時: 150VA以下
通路幅	—	500mm~ (バー長: 350mm)	過電流保護	—	機内に漏電・過負荷・短絡保護用ブレーカー実装
重量	—	1筐体70kg以下	設置場所	標準	・平坦で雨水がかからない場所
設置	標準	・アンカーボルト固定		オプション	・屋外仕様対応 (完全屋外仕様)
	オプション	・自立通路板	使用温度・湿度	標準	・0~40°/35~95%
接地	—	第三種接地 (D種)		オプション	・-20°~40°対応 (寒冷地仕様に対応)
回転バー	—	ステンレス製	外装	—	ステンレス・塗装鋼板・透明アクリル (認証部)

### 【機能・性能】

通行方向	—	単方向/双方向	外部インターフェイス	—	・無電圧接点 (入力2点・出力2点)
表示	オプション	判定認証OKでのLED表示			・LAN・RS-232C・RS-485等 (お打合せによる)
改札方法	—	・媒体照合検知によるバー1回開錠	非常時	オプション	・火災報知の信号による回転バー解除等
		・フリー通行 (一方のみの通行価値)		標準	・非通電時はフリー設定 (停電時)
処理能力	—	約40人/分	認証媒体	—	ICリーダー/QR (バーコード) リーダー
					生体認証 (顔・静脈・指紋・虹彩認証等)
			異常検出	—	漏電

●仕様については改良のため予告なく変更することがありますので予めご了承ください。

販売代理店 お買い求め、ご相談は



〒103-0005 東京都中央区日本橋久松町13番4号  
TEL: 03-3662-0079 FAX: 03-3662-0020  
URL: <http://www.nucel.co.jp>



# EARTH.300

-Rotary Gate-

■名称: EARTH. 300  
(ロータリーゲート)

## ■ 供連れ対策・的確な人数把握

## ■ 一人ずつしか通れない高セキュリティ

## ■ 豊富なオプションで柔軟に対応します



—仕様—  
電気式(型式: NG-300)  
認証機(QR、IC etc.)を搭載可。

温浴施設

工場施設

エントランスホール

裁判所

プール施設

原子力施設

アミューズメント施設

動物園

etc...

## オプション

◇通路板  
: アンカー不可の場合の  
ご運用になります。



◇コインメック対応  
: コインを入れて  
バーを回転させます。



◇遠隔操作装置  
: 1回ロックを外せます。



◇ポールフェンス  
: 反対側につけて  
通路をつくれます。



◇バーカバー  
: 滑り止めや、  
寒冷での緩和材として  
ご活用いただけます。



◇寒冷地仕様  
: ヒーターや、  
温度調節器等を組み込みます。



◇完全防水仕様

